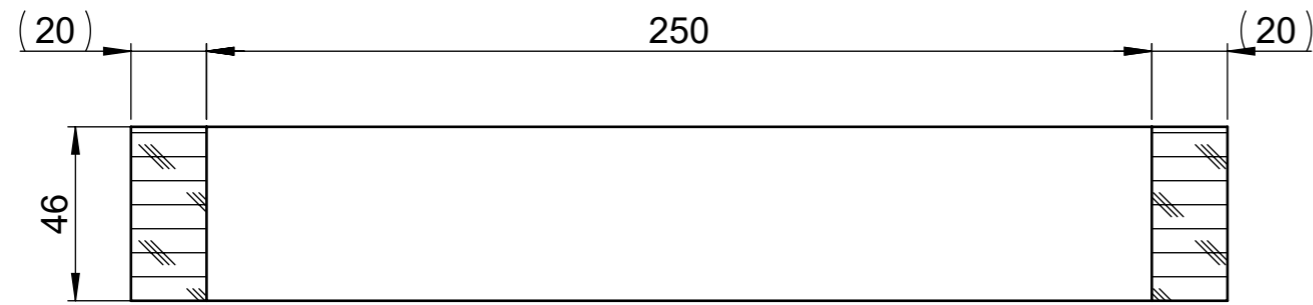
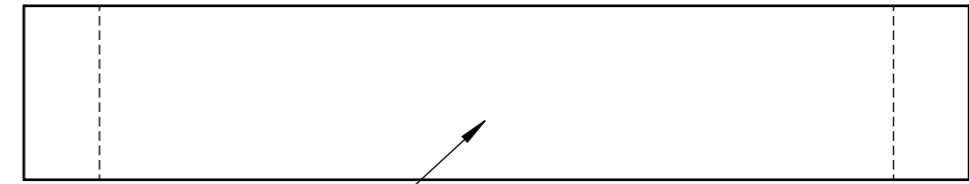


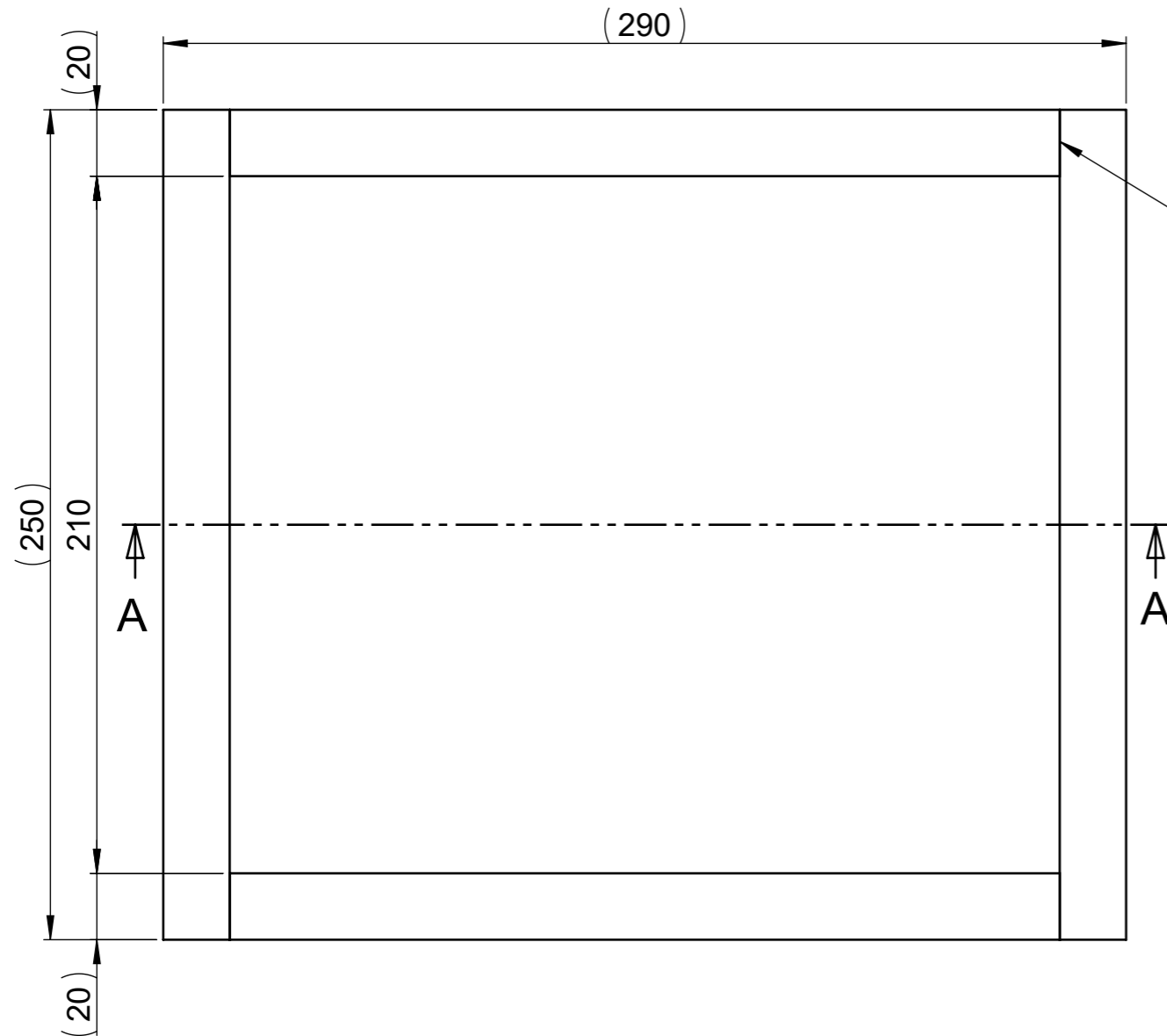
Weitergabe sowie Vervielfältigung dieser Zeichnung, Verwertung und Mitteilung seines Inhalts sind verboten, soweit nicht ausdrücklich gestattet. Zuwiderhandlungen verpflichten zu Schadenersatz. Alle Rechte für den Fall der Patent-, Gebrauchsmuster- oder Designeintragung vorbehalten.



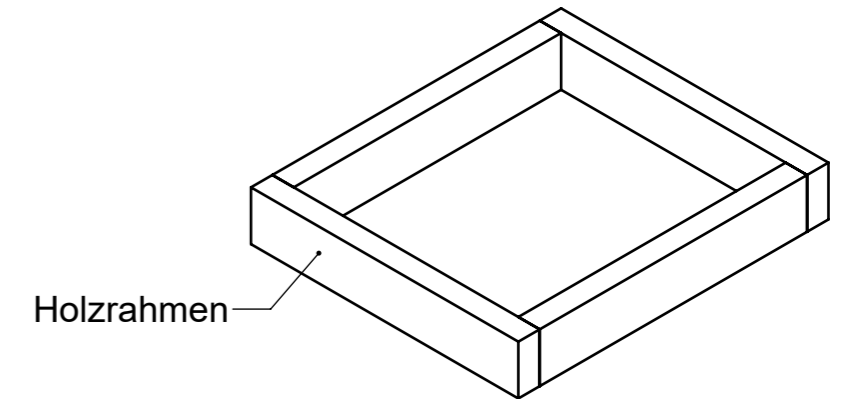
SCHNITT A-A





allseitig gehobelt



Verbindung getackert oder geschraubt



Holzrahmen

Po	St	Benennung	Art. Nr.	Gewicht	Material	Bemerkung	
1	1	Eingiessrahmen zu DK-2 Innenmass 250x210 H=46	35110701	0.52	Holz		
		Schutzvermerk nach DIN ISO 16016 beachten!	Bearbeitungsmasse ohne Toleranzangabe nach DIN ISO 2768-mK		 Massstab: 1:2 Werkstoff: Eiche Gewicht (kg): 0.52 Format: A3		
		Datum	Name	Benennung / Description			
	Erstellt	31.08.2020	MIM	Eingiessrahmen zu DK-2 Innenmass 250x210 H=46			
	Bearbeitet	29.12.2023	STM				
	Geprüft	03.01.2024	E.Müller				
	Freigabe	03.01.2024	E.Müller				
		 Zeichnungsnummer			35110701	Index A1	Blatt 1 von 1
		info@nivell.com www.nivell.com					