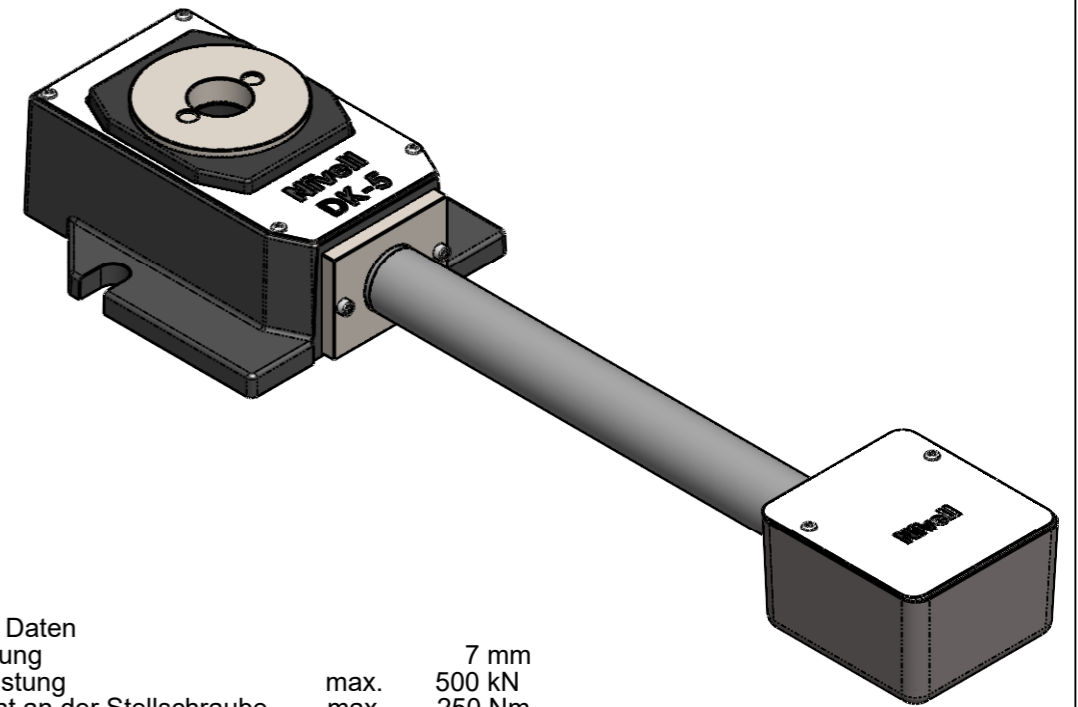
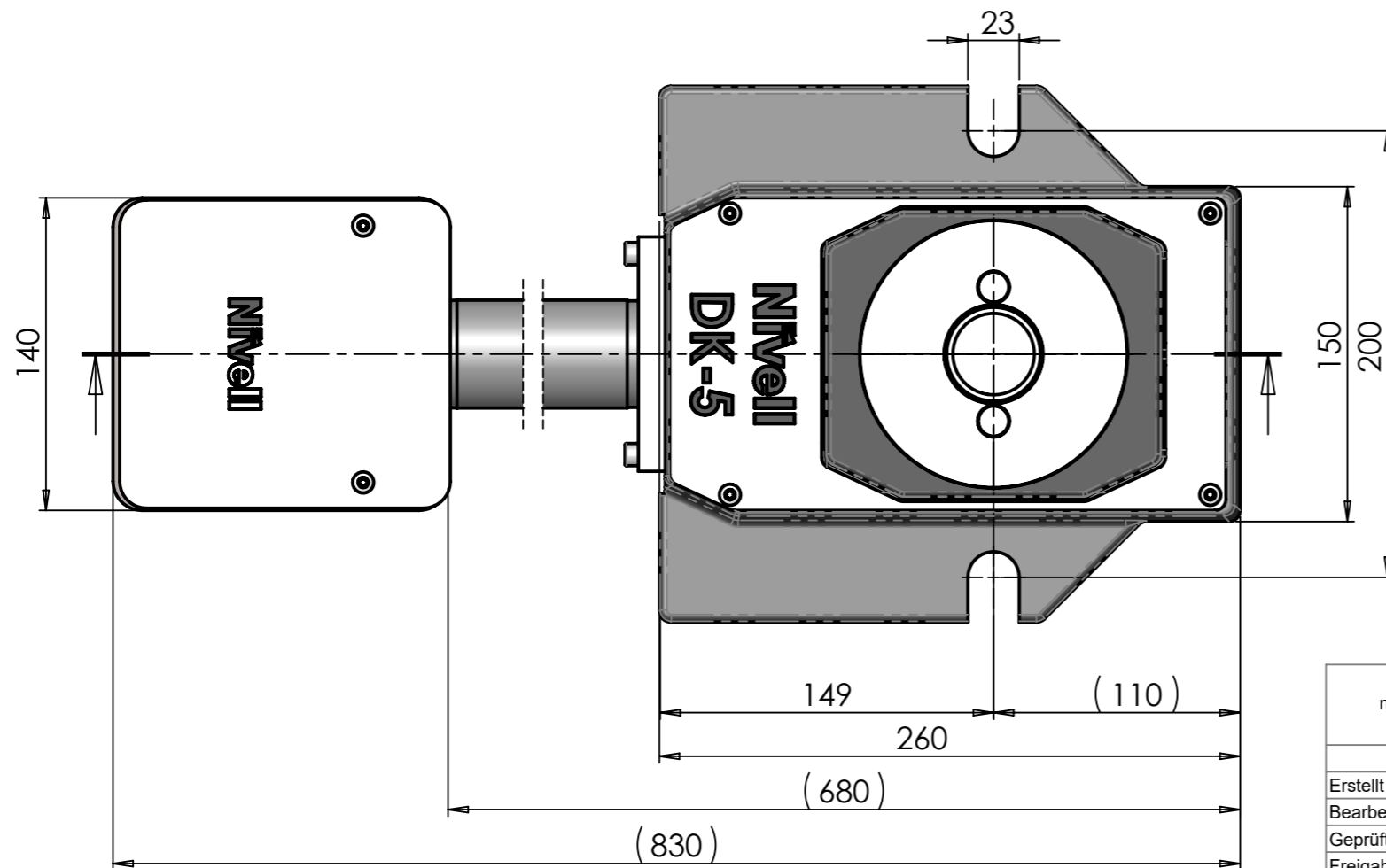
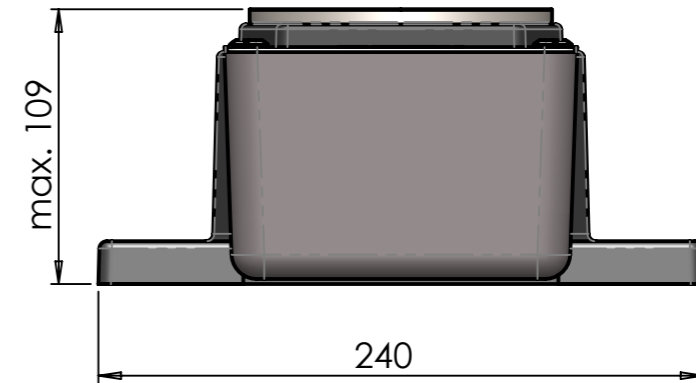
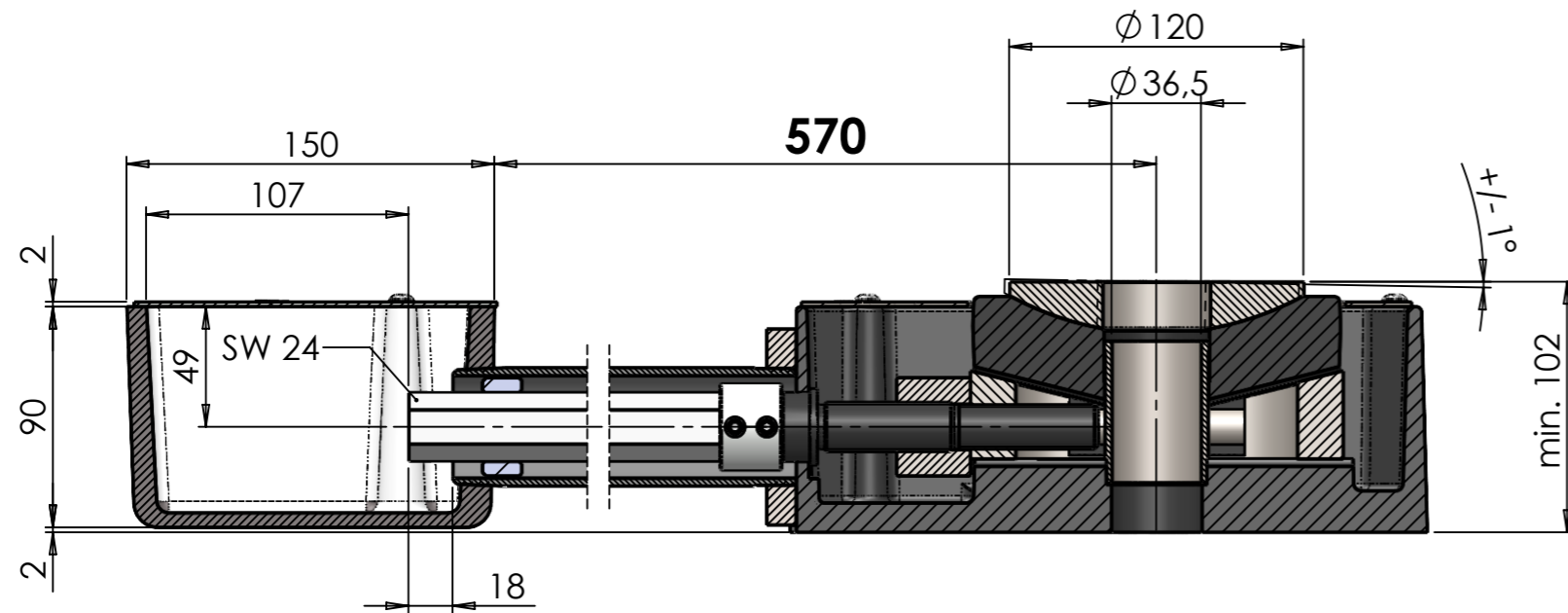


Weitergabe sowie Vervielfältigung dieser Zeichnung, Verwertung und Mitteilung seines Inhalts sind verboten, soweit nicht ausdrücklich gestattet. Zuwiderhandlungen verpflichten zu Schadenersatz. Alle Rechte für den Fall der Patent-, Gebrauchsmuster- oder Designeintragung vorbehalten.



Technische Daten
 Feinverstellung 7 mm
 Verstellbelastung max. 500 kN
 Drehmoment an der Stellschraube max. 250 Nm
 Drehmoment an der Stellschraube für 10 kN 5 Nm
 Schlüsselweite für Feinverstellung 24 mm
 Höhenverstellung pro Umdrehung 0.375 mm
 Gewicht 27.32 kg

Schutzvermerk nach DIN ISO 16016 beachten!		Bearbeitungsmasse ohne Toleranzangabe nach DIN ISO 2768-mK		 Massstab: 1:3 Werkstoff:		Gewicht (kg): 27.32 Format: A3	
		Benennung / Description					
		Schwerlastanker DKG-5, Ø 36.5, zum Eingiessen, mit Verlängerung L=570 mm					
		Zeichnungsnummer		Index		Blatt	
		3779-04		A0		1	
						von 3	

Nivell[®]

info@nivell.com
www.nivell.com