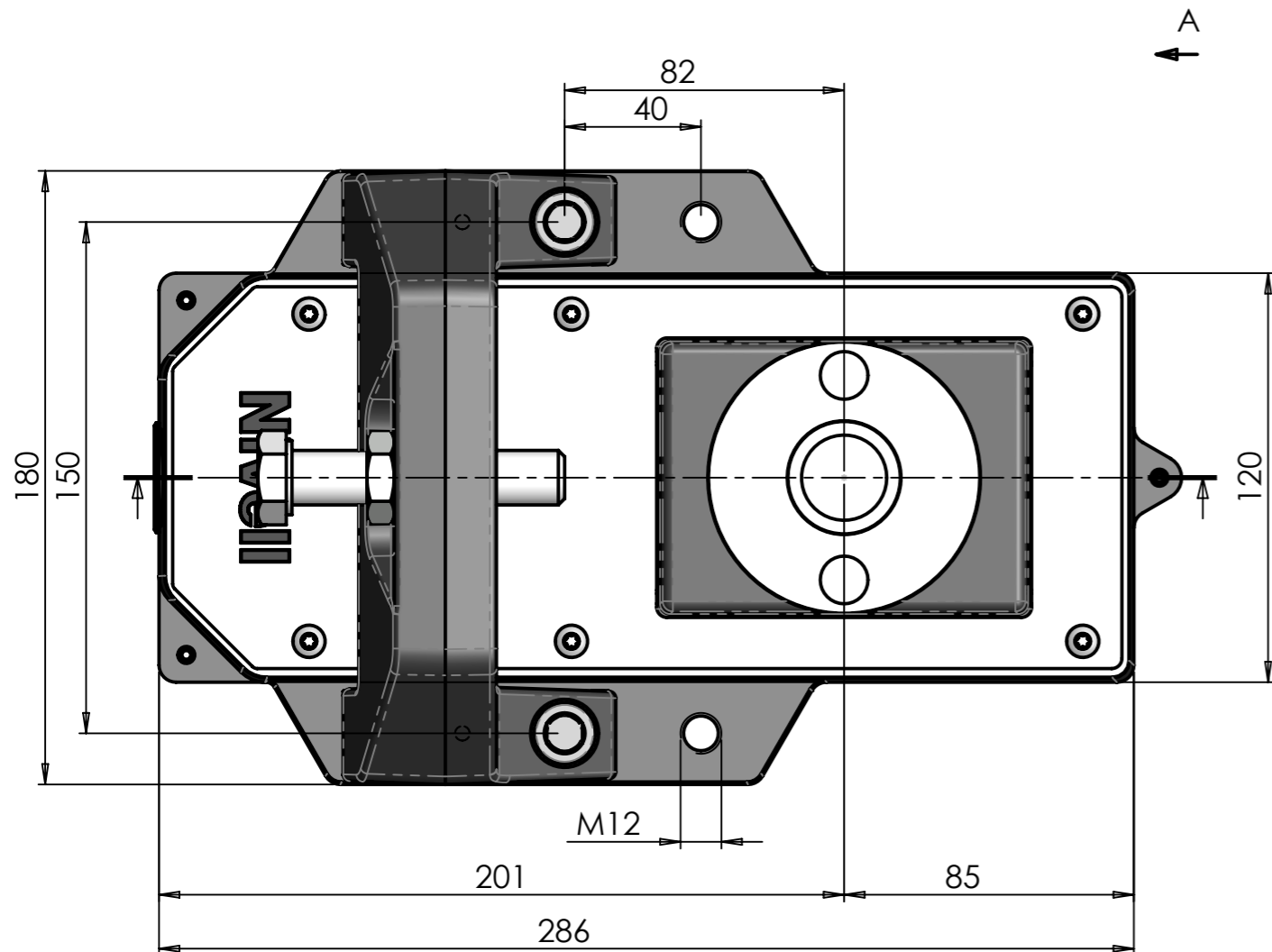
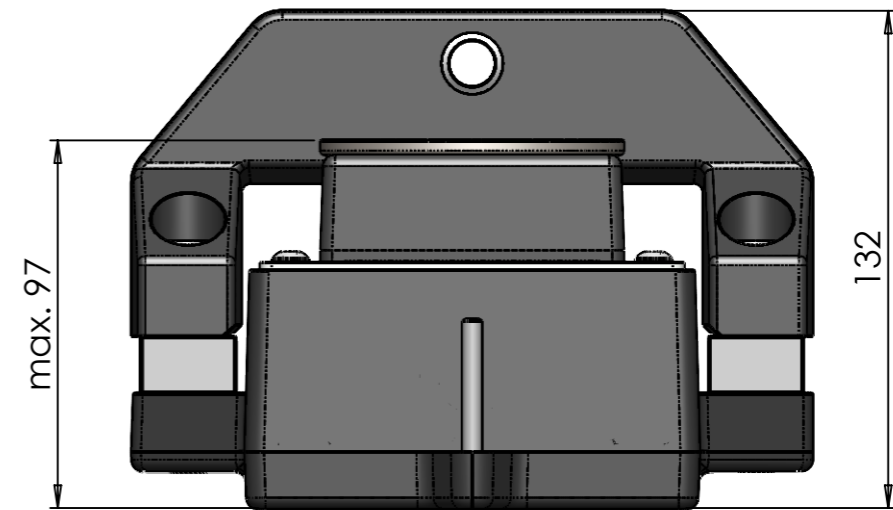
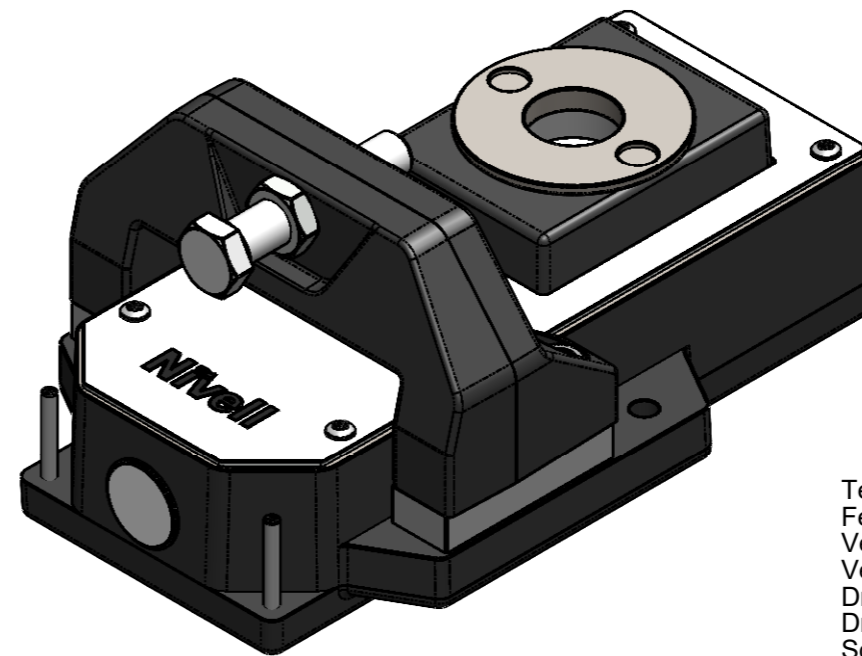


ANSICHT A



A



MAßSTAB 1 : 2.5

Technische Daten	
Feinverstellung	7 mm
Verstellbelastung vertikal	max. 250 kN
Verstellbelastung horizontal	max. 20 kN
Drehmoment an der Stellschraube	max. 150 Nm
Drehmoment an der Stellschraube für 10 kN	6 Nm
Schlüsselweite für Feinverstellung	24 mm
Höhenverstellung pro Umdrehung	0,444 mm
Gewicht	14.39 kg

Bearbeitungsmasse ohne Toleranzangabe nach DIN ISO 2768-mK		Schutzvermerk nach DIN 34 beachten!		Masstab 1:2	Gewicht (kg):
Länge		Datum		Werkstoff, Halbzeug, Rohteil-Nr. usw.	
über 0,5-6	±0,1	Bearb.	17.07.20	Benennung	
über 6-30	±0,2	Gepr.	17.07.20	Schwerlastanker DKG-3, Ø25 mit Seitenansteller 3xM5	
über 30-120	±0,3	Freiga	17.07.20	Zeichnungsnummer	
über 120-400	±0,5			3693-00	
über 400-1000	±0,8			Index	Blatt
über 1000-2000	±1,2			A1	1
über 2000-4000	±2,0			von 3	
		Name		Ers. f.:	
		Ursprung:		Ers. d.:	

