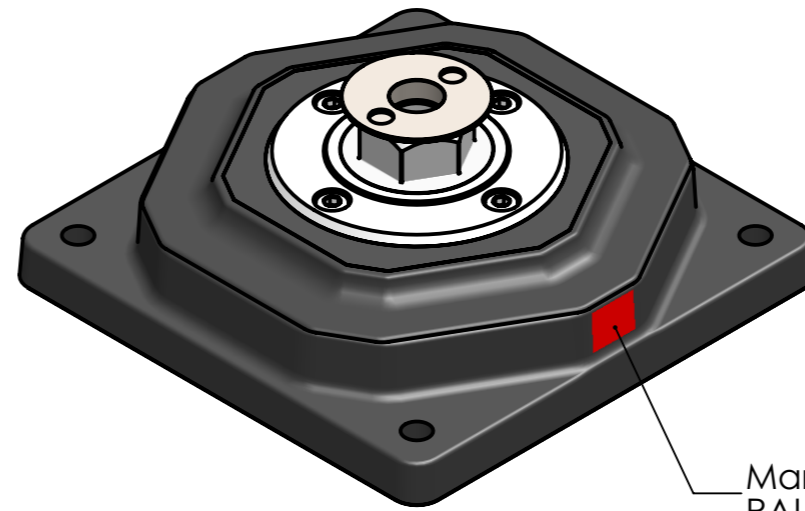
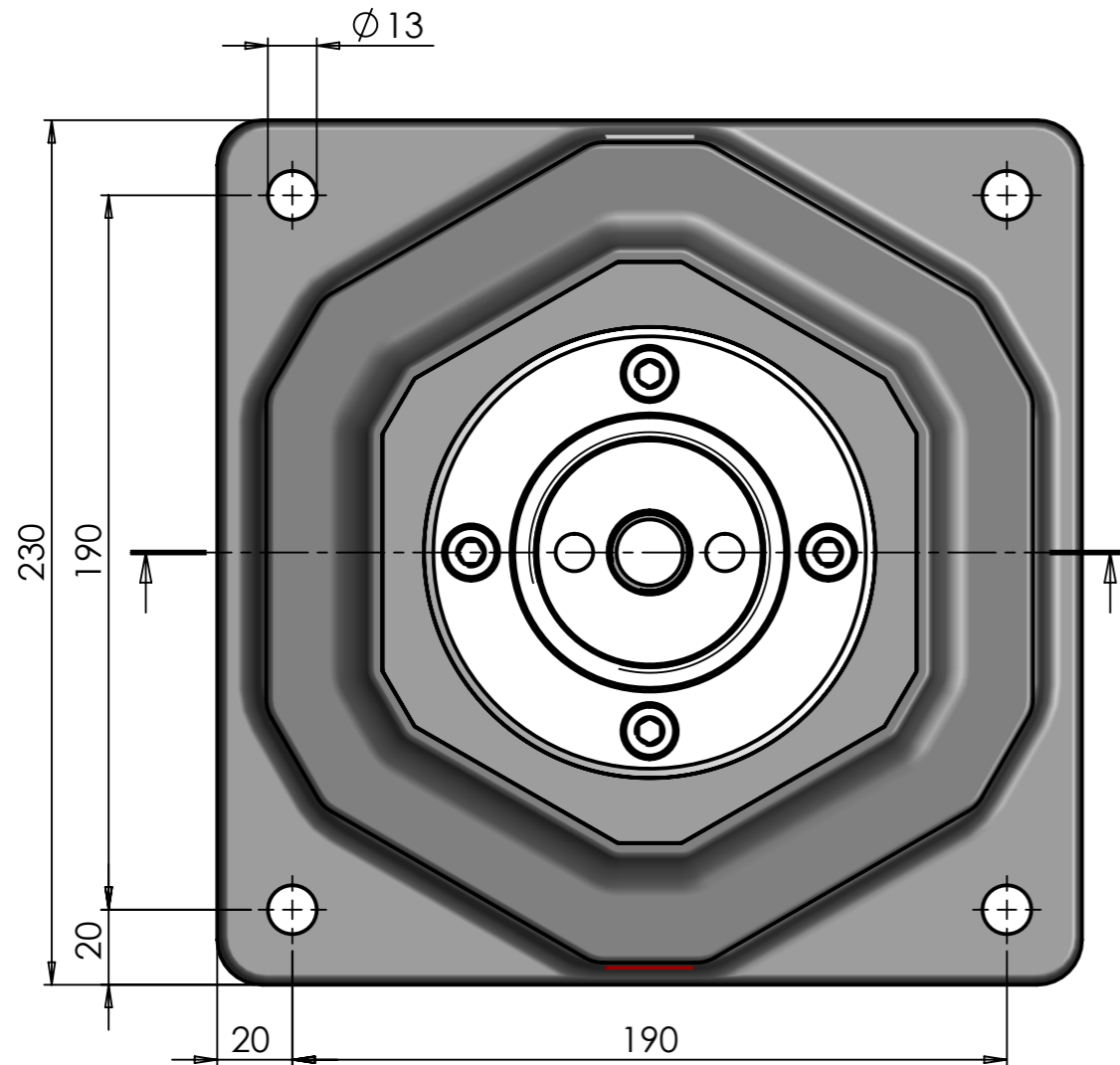
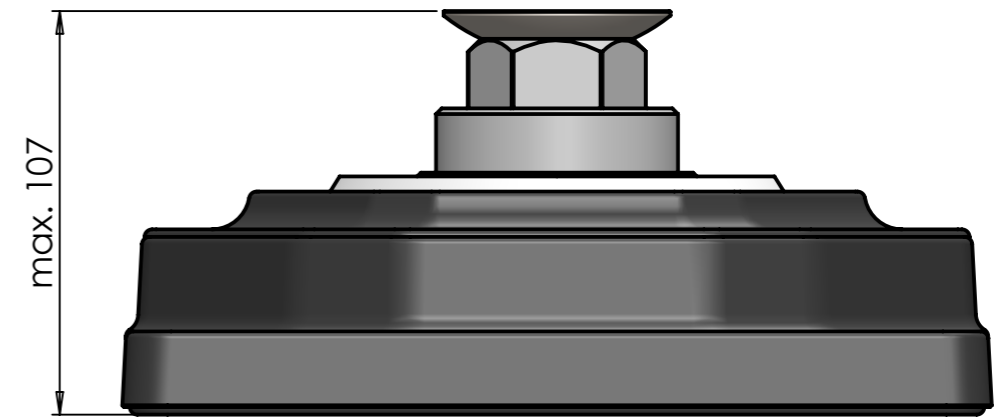
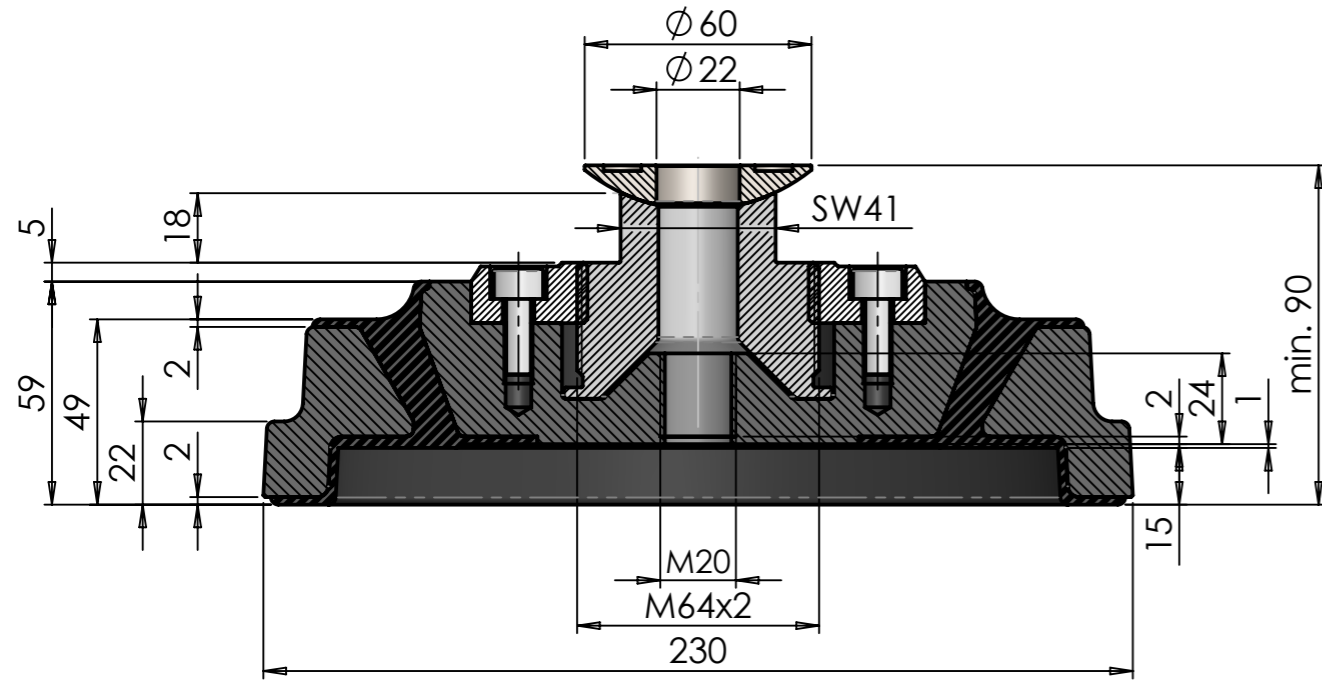


Maximales Anzugsdrehmoment für den M20 Anschraubbolzen = 100 Nm



Technische Daten
 Verstell Weg 17 mm
 Verstellung pro Umdrehung 2 mm
 Eigenfrequenz bei statischer Belastung von 5 kN \pm 8.8 Hz
 Eigenfrequenz bei statischer Belastung von 10 kN \pm 5.9 Hz
 Eigenfrequenz bei statischer Belastung von 15 kN \pm 4.9 Hz
 Max. statische Belastung 15 kN
 Gewicht ca. 11.60 kg

Markierung für 50° Shore
 RAL 3000 Feuerrot

Bearbeitungsmasse ohne Toleranzangabe nach DIN ISO 2768-mK		Schutzvermerk nach DIN 34 beachten!		Massstab 1:2	Gewicht (kg):
				Halbzeug:	Rohteil-Nr.: Korrosionsschutz:
Länge	Toleranz	Datum	Name	Benennung	
über 0,5-6	\pm 0,1	Bearb. 07.11.18	STM	Silent-Delta SDL-50-M64x2, M20	
über 6-30	\pm 0,2	Gepr. 15.11.18	E. Müller		
über 30-120	\pm 0,3	Freiga. 15.11.18	E. Müller		
über 120-400	\pm 0,5				
über 400-1000	\pm 0,8				
über 1000-2000	\pm 1,2			Zeichnungsnummer	Index
über 2000-4000	\pm 2,0			6916-00	A0
				Ers. f.:	Ers. d.:

Nivell
 CH - 5620 Bremgarten
 Tel: + 41 / 56 6482380
 Fax: + 41 / 56 6482381
 E-mail: info@nivell.com

Originalgrösse der Zeichnung: A3

Ind. Ønd.-Nr. Datum Name Ursprung:

Blatt 1 von 2