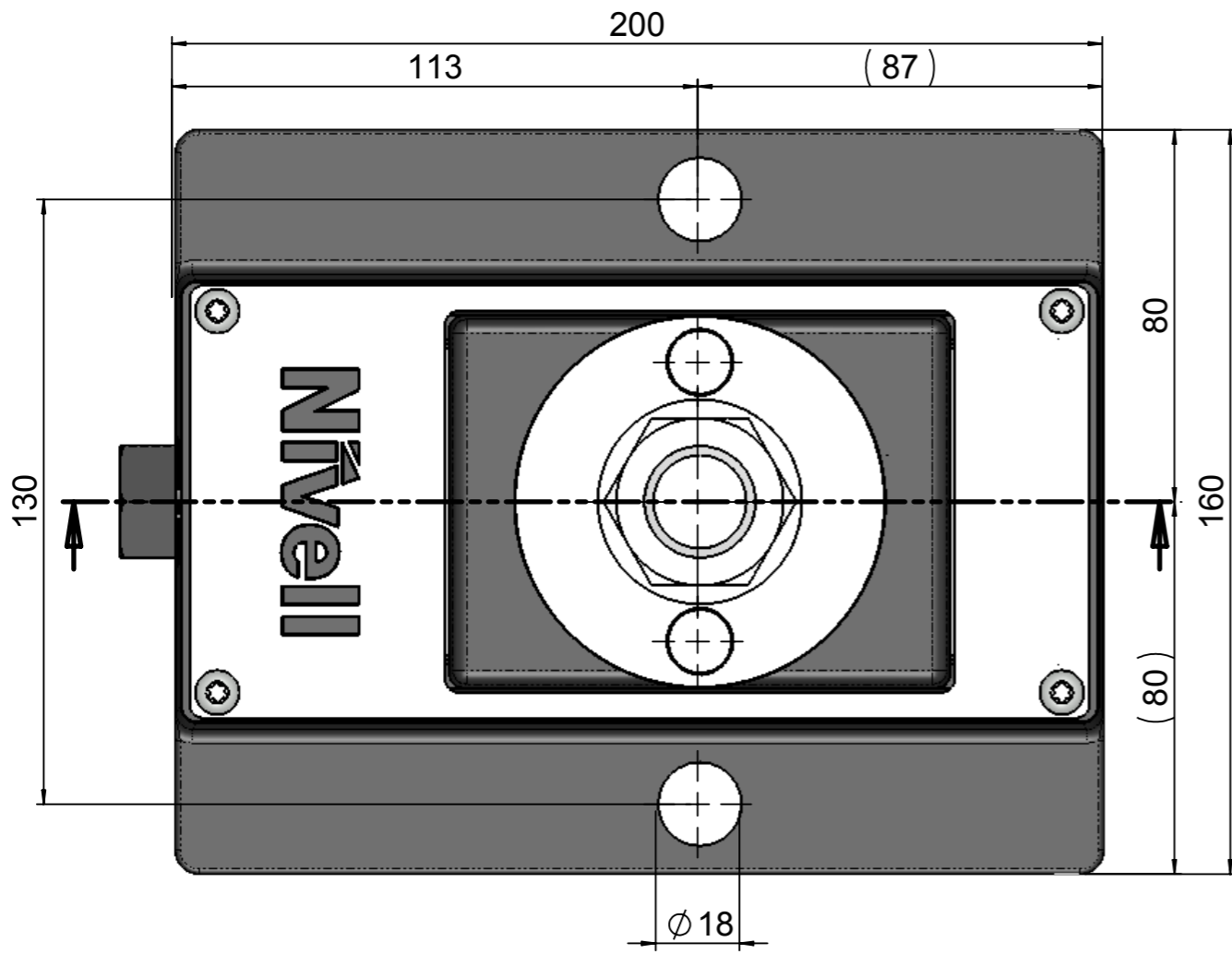


Technische Daten
 Feinverstellung 7 mm
 Verstellbelastung max. 250 kN
 Drehmoment an der Stellschraube max. 150 Nm
 Drehmoment an der Stellschraube für 10 kN 6 Nm
 Schlüsselweite für Feinverstellung 24 mm
 Höhenverstellung pro Umdrehung 0.444 mm
 Gewicht 9.5 kg



Bearbeitungsmasse ohne Toleranzangabe nach DIN ISO 2768-mK		Schutzvermerk nach DIN 34 beachten!		Masstab 1:1.5	Gewicht (kg): 9.533
Länge	Toleranz	Datum	Name	Benennung	
über 0,5-6	±0,1	Bearb. 29.07.10	STM	Schwerlastanker DKA-3 M24x100 (130)	
über 6-30	±0,2	Gepr. 27.08.10	H. Pfiffner		
über 30-120	±0,3	Freiga. 27.08.10	R. Bizaj		
über 120-400	±0,5				
über 400-1000	±0,8				
über 1000-2000	±1,2			Zeichnungsnummer	
über 2000-4000	±2,0			3634-02	
				Index	Blatt
				A0	1
				von	1
Originalgröße der Zeichnung: A3		Ind.	Ønd.-Nr.	Datum	Name
		Ursprung:		Ers. f.:	Ers. d.:

Nivell
 CH - 5620 Bremgarten
 Tel: + 41 / 56 6482380
 Fax: + 41 / 56 6482381
 E-mail: info@nivell.com